

Diese Abbildung zeigt das
Lautsprechersystem SCS200.6

Deutsch

JBL®

**SURROUND CINEMA
SPEAKERS**

SCS200.5/230 und
SCS200.6/230

**BEDIENUNGS-
ANLEITUNG**

BITTE ZUERST LESEN! Wichtige Sicherheitsmassnahmen!



ACHTUNG

STROMSCHLAGGEFAHR

NICHT ÖFFNEN



VORSICHT: UM DIE STROMSCHLAGGEFAHR ZU VERRINGERN, DAS GEHÄUSE (ODER DIE RÜCKWAND) NICHT ENTFERNEN. IM INNEREN BEFINDEN SICH KEINE TEILE, DIE VOM BENUTZER REPARIERT WERDEN KÖNNEN. REPARATUREN SIND VON QUALIFIZIERTEN WARTUNGSTECHNIKERN AUSZUFÜHREN.

Das gleichzeitige Drücken mit Blitz- und Pfeilsymbol dient zur Warnung des Benutzers vor nicht isolierter "gefährlicher Spannung" innerhalb des Gehäuses, die stark genug sein kann, um Personen durch Stromschlag zu gefährden.

Das gleichzeitige Drücken mit Ausrufezeichen soll den Benutzer auf wichtige Betriebs- und Wartungsanweisungen (Reparatur) in der mitgelieferten Produktliteratur aufmerksam machen.

ACHTUNG: BRAND- ODER STROMSCHLAGGEFAHR VERMEIDEN. DIESES GERÄT DARF REGEN ODER FEUCHTIGKEIT NICHT AUSGESETZT WERDEN.

Deutsch

1. Geräte auspacken. Überprüfen Sie sorgfältig, ob die Geräte nicht vielleicht beim Transport beschädigt wurden. Sollten Sie einen Transportschaden bemerken, melden Sie diesen bitte umgehend bei Ihren Händler und/oder beim Spediteur.

2. Anschlüsse. Wann immer Sie an Verbindungskabel oder Netzleitungen etc. etwas ändern möchten, sollten Sie unbedingt vorher alle Geräte vollständig ausschalten (nicht nur auf Stand-by). Dadurch stellen Sie sicher, dass Ihre Anlage nicht durch eventuelle starke Impulse geschädigt wird und dass Sie keinen Stromschlag erhalten. Stecken Sie also alle Verbindungskabel zu anderen Geräten aus, bevor Sie ein bestimmtes Gerät neu aufstellen. Nehmen Sie zuvor auch bei allen anderen beteiligten Geräten die Netzstecker aus der Steckdose.

3. Lesen Sie die Anleitung. Sie sollten unbedingt alle Hinweise zur Sicherheit und zum Betrieb lesen, bevor Sie das Geräte einschalten.

4. Bewahren Sie die Anleitung auf. Bewahren Sie die Hinweise zur Sicherheit und zum Betrieb auf, damit Sie später darauf zurückgreifen können.

5. Warnhinweise. Bitte befolgen Sie alle Warnhinweise auf den Geräten und in der Bedienungsanleitung.

6. Folgen Sie den Anweisungen. Bitte befolgen Sie die Anweisungen zum Gebrauch und zum Betrieb des Geräts.

7. Feuchtigkeit und Wasser. Betreiben Sie das Gerät niemals in der Nähe von Wasser – also z.B. nicht in der Nähe einer Badewanne, einer Wuschschüssel, einer Küchenspüle oder eines Waschzubehrs, auch nicht am Swimmingpool oder an ähnlichen Orten.

8. Zubehör. Um das richtige Funktionalisieren des Geräts sicherzustellen und um Sicherheitsrisiken zu vermeiden, sollten Sie das Gerät stets auf einen festen und ebenen Untergrund stellen. Sollten Sie das Gerät in ein Regal stellen, vergewissern Sie sich, dass das Regal und dessen Halterung das Gewicht des Geräts auch dauerhaft aushalten. Stellen Sie das Gerät nie auf ein wackeliges, fahrbares Untergestell, oder auf instabile Ständer, Dreibeine, Wandkonsolen oder Tischen. Es könnte herunterfallen und ein Kind

oder auch einen Erwachsenen schwer verletzen. Auch das Gerät selbst könnte schweren Schaden nehmen. Verwenden Sie das Gerät nur zusammen mit einem fahrbaren Untergestell, einem Fuß, einem Dreibein, einer Wandkonsole oder einem Tisch, wenn der Hersteller diese empfiehlt oder wenn Sie mit dem Gerät gekauft wurden. Jegliche Montage des Geräts sollte nach Anweisung des Herstellers vorgenommen werden. Auch sollte man nur Montagezubehör verwenden, das der Hersteller empfiehlt.

9. Wand- oder Deckenmontage. Das Gerät sollte nur so an einer Wand oder Decke befestigt werden, wie es der Hersteller empfiehlt.

10. Reinigen. Ziehen Sie vor dem Reinigen den Netzstecker aus der Steckdose. Verwenden Sie keine flüssigen Reinigungsmittel oder Sprays. Verwenden Sie zum Reinigen ein trockenes Tuch.

11. Zubehör. Verwenden Sie nur Zubehör, das der Hersteller des Geräts empfiehlt, da es sonst zu Beschädigungen kommen könnte.

12. Ersatzteile. Werden bei einer Reparatur Ersatzteile benötigt, sollten Sie auf Originalteile des Herstellers bestehen oder wenigstens solche verlangen, die den gleichen technischen Spezifikationen wie das Original entsprechen. Der Einbau falscher Teile kann zu Brand, Stromschlag oder sonstigen Schäden führen.

13. Sicherheitstest. Bitten Sie den Servicetechniker, nach jeder Wartung oder Reparatur einen Sicherheitstest durchzuführen. Auf diese Weise lässt sich feststellen, ob das Gerät wieder richtig arbeitet.

14. Untersetzfüße/Spikes. Wenn Sie das Gerät neu aufstellen oder an einen anderen Platz bringen möchten, sollten Sie es besser anheben, anstatt es über den Boden oder die Unterlagefläche zu ziehen. Dadurch vermeiden Sie, dass der Boden oder die Stellfläche beschädigt wird. Achtung: Geräte und/oder Gerätefüße aus Gummi oder Kunststoff können in seltenen Fällen chemische Reaktionen hervorrufen und behandelte oder unbehandelte Holzoberflächen verfärben, wenn keine Schutzfolie untergelegt wurde.

15. Garantie. In folgenden Fällen kann es zu einem Verlust der Garantieansprüche kommen:

- a) Wenn die Seriennummer des Herstellers entfernt oder gefälscht wurde,
- b) Wenn Reparaturen und/oder Modifikationen und/oder andere Veränderungen/Tunings durch nicht-autorisierte Personen vorgenommen wurden oder Zubehör/Ergänzungen angebracht wurden, die nicht vom Hersteller/Importeur zugelassen sind.

16. Garantie. Die folgenden Fälle sind nicht durch die Herstellergarantie abgedeckt:

- a) Schäden, die durch unsachgemäßen Gebrauch ungeachtet klarer Anweisungen in der Bedienungsanleitung verursacht wurden.
- b) Schäden an mechanischen Teilen (wie z.B. bei Aufnahme/Wiederabgabeköpfen, bei Antriebswellen aus Gummi oder Kunststoff, durchgebrannte Sicherungen), sowie Schäden als Folge normalen Gebrauchs und Verschleißes.
- c) Schäden durch Geschehnisse oder Einflüsse von außen.
- d) Schäden, die der Benutzer verursacht, indem er das Gerät falsch bedient.
- e) Schäden durch Überspannung im Stromnetz oder durch Blitzschlag
- f) Schäden, verursacht durch Feuer, Wasser oder Rauch.
- g) Schäden, die dem Käufer vor dem Kauf bekannt waren.
- h) Schäden, die bei professioneller Verwendung von Home-Entertainment-Geräten zustande kamen (z.B. beim Einsatz im Supermarkt, im Restaurant, bei öffentlichen Veranstaltungen oder beim Einsatz in Endlosschleifen für Ansagen etc.)

17. Achten Sie bitte beim Anschluss an eine Außenantenne oder das Kabelnetz auf korrekte Erdung – sie bietet einen gewissen Schutz gegen Überspannung und statische Aufladungen. Halten Sie sich dabei bitte unbedingt an die einschlägigen VDE-Vorschriften.

18. Montieren Sie eine Dachantenne keinesfalls in der Nähe von Freilandleitungen oder sonstigen Licht- bzw. Stromleitungen. Wenn Sie eine Außenantenne montieren, müssen Sie äußerst sorgfältig darauf achten, dass diese nicht mit solchen Leitungen in Berührung kommt.

19. Technische Daten. Alle technischen Daten und Ausstattungsmerkmale können ohne vorherige Ankündigung geändert werden.



Passive Produkte

20. Verstärkerleistung. Verstärker, mit denen man Lautsprecher betreibt, müssen über eine angemessene Ausgangsleistung verfügen. Zu geringe Ausgangsleistung kann dazu führen, dass der Verstärker „clippit“, d.h. Verzerrungen erzeugt, die einen Lautsprecher beschädigen können. Derartige Schäden fallen nicht unter die Garantieklausel.

Aktive Produkte (mit Verstärker).

21. Be- und Entlüftung. Schlitze und Öffnungen im Gehäuse dienen der Entlüftung. Sie sorgen dafür, dass das Gerät zuverlässig arbeitet und sich nicht übermäßig erhitzt. Man darf diese Öffnungen also nicht zustellen oder abdecken. Stellen Sie das Gerät daher nie auf ein Bett, ein Sofa, eine Wolldecke oder ähnliches – Sie würden die unteren Lüftungsschlitze dadurch blockieren. Bauen Sie dieses Gerät nur dann in vorhandenes Mobiliar (wie z.B. eine Bücherwand oder ein Rack) ein, wenn für ausreichende Entlüftung gesorgt ist oder wenn auf andere Weise die Empfehlungen des Herstellers beachtet wurden. Achten Sie darauf, dass ein geeigneter Abstand (mindestens 10 cm) sowohl oberhalb als auch unterhalb des Geräts zur Entlüftung freigehalten wird. Möchten Sie einen Verstärker in einen Schrank oder ein anderes geschlossenes Möbelstück einbauen, müssen Sie unbedingt darauf achten, dass im Inneren für ausreichende Luftzirkulation gesorgt ist. Heiße Luft muss also abfließen können und kühle Luft muss einströmen können. Verstellen Sie nicht die Lüftungsschlitze oben am Gerät und legen Sie keine Gegenstände dorthin. Denken Sie immer daran: Leistungsverstärker erzeugen Wärme. Kühlrippen und Entlüftungsschlitze sind Teile des Gehäuses und speziell dafür entwickelt, Wärme abzuleiten. Wenn Sie also andere elektronische Geräte zu nahe bei solchen hitzeableitenden Systemen aufstellen, können möglicherweise Langzeitschäden sowohl beim Verstärker als auch bei den darauf platzierten Geräten entstehen. Legen Sie keine CDs, Plattenhüllen, Bedienungsanleitungen, Zeitschriften etc. oben auf den Verstärker oder neben ihn. Wenn Sie Geräte aufeinandergestapelt haben, sollte der Verstärker oben stehen. Legen Sie auch hier keinerlei Gegenstände zwischen die Geräte. Das würde die Luftzirkulation blockieren, was die Wiedergabequalität negativ beeinflusst und im schlimmsten Fall einen Brand auslösen kann.

22. Stromversorgung. Dieses Produkt wurde für den Betrieb mit 230 Volt Wechselstrom konzipiert (wird durch eine entsprechende Beschriftung an der Geräterückseite angezeigt). Sollten Sie sich nicht sicher sein, welche Spannung in Ihrer Wohnung zur Verfügung steht, wenden Sie sich bitte an Ihren Fachhändler.

23. Mit Netzkabeln vorsichtig umgehen.

Verlegen Sie Netzkabel stets so, dass niemand auf sie steigt und dass sie nicht durch irgendwelche Gegenstände, die auf ihnen stehen oder sich neben ihnen befinden in Mitleidschaft gezogen werden. Achten Sie besonders auf Stecker, Mehrfachsteckdosen und auf die Stelle, an der das Netzkabel aus dem Gerät kommt. Verwenden Sie, um Sicherheitsrisiken zu vermeiden, nur das mitgelieferte Netzkabel. Sollten Sie ein anderes Netzkabel verwenden, müssen Sie darauf achten, dass es den gleichen Leitungsquerschnitt besitzt. Wir raten davon ab, für dieses Produkt Verlängerungskabel zu verwenden. Wie bei anderen elektrischen Geräten gilt auch hier: Verlegen Sie Netzkabel niemals unter Läufern oder Teppichen und stellen Sie keine schweren Gegenstände darauf. Defekte Netzkabel sollten Sie sofort durch einen qualifizierten Servicetechniker ersetzen lassen, und zwar mit einem Kabel, das den Anforderungen des Herstellers entspricht. Wenn Sie ein Netzkabel aus einer Steckdose nehmen möchten, ziehen Sie immer am Stecker und niemals am Kabel.

24. Urlaubszeit. Falls Sie das Gerät über einen längeren Zeitraum nicht benutzen, sollten Sie den Netzstecker aus der Steckdose ziehen.

25. Gewitter. Sie schützen Ihre Geräte am besten, wenn Sie deren Netzstecker während eines Gewitters aus der Steckdose ziehen. Das gilt auch, wenn Sie die Geräte längere Zeit unbeaufsichtigt lassen oder nicht benutzen. Stecken Sie außerdem den Antennen- oder Kabelanschluss aus. Damit schützen Sie Ihre Geräte während eines Gewitters oder bei Überspannung im Netz.

26. Steckdosen nicht überlasten. Wandsteckdosen, Verlängerungskabel oder Mehrfachsteckdosen dürfen keinesfalls überlastet werden, da sonst Brand- oder Stromschlaggefahr besteht.

27. Schäden, die Sie unbedingt reparieren lassen müssen: Ziehen Sie bei folgende Schäden sofort den Netzstecker aus der Steckdose und überlassen Sie das Gerät qualifizierten Servicetechnikern zur Reparatur:

- Wenn das Netzkabel oder der Netzstecker einen Schaden aufweisen.
- Wenn Gegenstände auf das Gerät gefallen sind oder Flüssigkeit einge-drungen ist.
- Wenn das Gerät Regen oder Wasser ausgesetzt war.
- Wenn das Gerät nicht richtig arbeitet, obwohl Sie die Bedienungsanleitung beachtet haben. Stellen Sie ausschließlich jene Regler ein, auf welche die Bedienungsanleitung verweist. Sollten Sie sonstige Regler falsch einstellen, kann dadurch Schaden entstehen. Häufig muss dann ein qualifizierter Servicetechniker sehr viel Zeit aufwenden, um das Gerät wieder zum Funktionieren zu bringen.

e) Wenn das Gerät heruntergefallen ist oder sonst wie beschädigt wurde.

f) Oder wenn sich die Wiedergabequalität des Gerät deutlich hörbar verschlechtert hat. Auch das deutet auf einen Reparaturfall hin.

28. Reparatur. Versuchen Sie nicht, dieses Gerät selbst zu reparieren. Das Öffnen des Geräts oder das Entfernen von Abdeckungen könnte Sie der Berührung mit hohen Spannungen aussetzen oder zu anderen Unfällen führen. Ziehen Sie den Netzstecker aus der Steckdose und überlassen Sie alle Reparaturen ausgebildeten Servicetechnikern.

27. Niemals Gegenstände oder Flüssigkeit in das Gerät gelangen lassen. Stecken Sie niemals irgendwelche Gegenstände in die Lüftungsschlitze des Geräts. Diese könnten mit Stellen in Berührung kommen, an denen gefährliche Spannung anliegt, oder einen Kurzschluss verursachen. Das wiederum könnte einen Brand auslösen oder Stromschlaggefahr hervorrufen. Vergießen Sie niemals irgendwelche Flüssigkeiten über dem Gerät. Das Gerät darf niemals Tropf- oder Spritzwasser ausgesetzt werden. Stellen Sie auch keine mit Flüssigkeit gefüllten Gefäße, wie z.B. Vasen auf das Gerät.

28. Erwärmung. Stellen Sie das Gerät nicht in unmittelbarer Nähe von irgendwelchen Wärmequellen auf. Also nicht bei Heizstrahlern, Heizkörpern, Öfen oder anderen wärmeerzeugenden Geräten. Darunter fallen übrigens auch Verstärker. Vermeiden Sie es, die Geräte an extrem heißen oder kalten Plätzen aufzustellen. Orte mit direkter Sonneneinstrahlung sind ebenso ungeeignet wie solche in der Nähe einer Heizung. Wenn Sie einem Gerät seinen endgültigen Platz zuweisen, sollten Sie auf ungehinderte Luftzirkulation nach allen Seiten sowie nach unten und oben achten.

VIELEN DANK, dass Sie sich für JBL entschieden haben

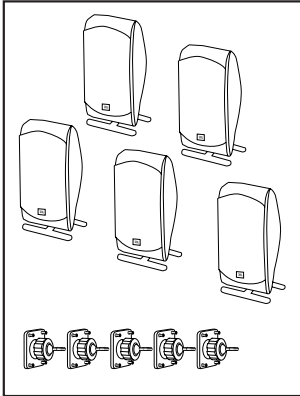
Seit über 55 Jahren befasst sich JBL mit allen Aspekten von Musik und Film, sei es nun Aufnahme oder Wiedergabe, vom Live-Konzert bis hin zu Aufnahmen, die Sie Zuhause spielen, im Auto oder bei der Arbeit. Wir sind fest davon überzeugt, dass Ihnen Ihr neues JBL-System bis ins Detail genau jenen

Spaß bereitet, den Sie von ihm erwarten – und dass Sie bei einer geplanten Neuanschaffung von Audiogeräten für Zuhause, fürs Auto oder fürs Büro JBL wieder in die engere Wahl ziehen werden. Nehmen Sie sich bitte einen Augenblick Zeit und registrieren Sie den Kauf Ihres Lautsprechersystems auf unserer Website unter

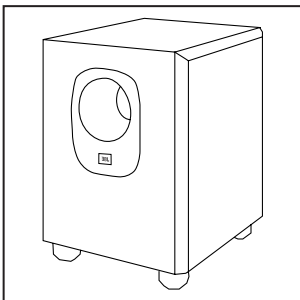
www.jbl.com. Wir werden Sie dann mit unserem neuesten Informationsmaterial versorgen und Sie helfen uns außerdem, unsere Kunden besser zu verstehen, um so Produkte herzustellen, die den Bedürfnissen und Wünschen unserer Kunden entsprechen.

JBL Consumer Products

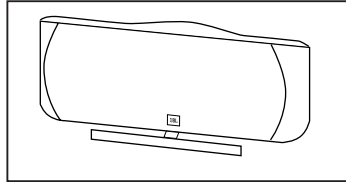
LIEFERUMFANG



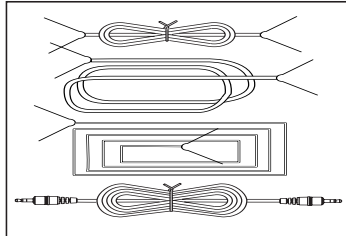
5 Satelliten-Lautsprecher (4 bei SCS200.5) für Hauptlautsprecher links und rechts und als Surround-Lautsprecher. Bügel für Wandmontage. Lautsprecher-Standfüße.



Ein aktiver Subwoofer (Tiefbass-Lautsprecher mit integrierter Endstufe)



1 Center-Lautsprecher mit Standfuß



3 Lautsprecherkabel mit einer Länge von 6 m zum Anschluss der Hauptlautsprecher links und rechts und des Center-Lautsprechers. Mit diesen Kabeln können Sie auch die Verbindung zu einem Subwoofer herstellen, wenn Sie die Lautsprecher dort anschließen (siehe Seite 10).

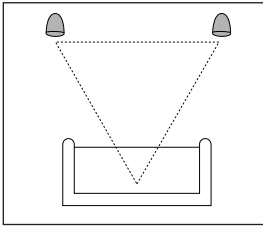
2 Lautsprecherkabel zum Anschluss der Hauptlautsprecher an einen Subwoofer, falls Sie diese Lautsprecher dort anschließen möchten (siehe Seite 10).

3 Lautsprecherleitungen (2 bei SCS200.5) mit einer Länge von 12 m zum Anschluss der Surround-Lautsprecher an Ihren Receiver.

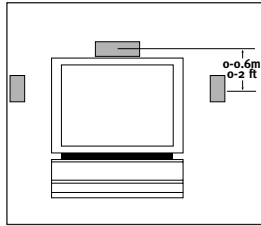
1 Cinchkabel mit einer Länge von 4,6 m. Verbinden Sie damit Ihren Receiver mit dem LFE-Eingang Ihres Subwoofers.

LAUTSPRECHERAUFSTELLUNG

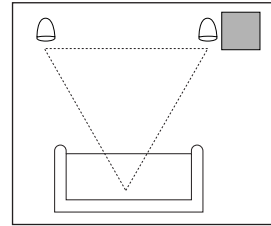
FRONT-LAUTSPRECHER



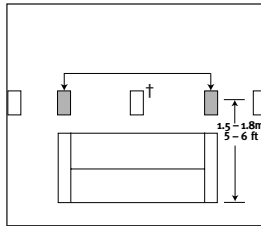
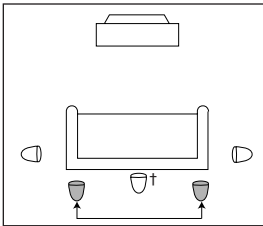
CENTER-LAUTSPRECHER



SUBWOOFER



SURROUND-LAUTSPRECHER



Eine weitere Aufstellmöglichkeit für Surround-Lautsprecher, die nur das System SCS200.5 betrifft.

Stellen Sie bitte die Front-Lautsprecher so auf, dass deren Abstand zueinander genauso groß ist wie ihr jeweiliger Abstand zur Hörposition (gleichseitiges Dreieck). Sie sollten in einer Höhe angebracht werden, die etwa der Ohrhöhe des Zuhörers entspricht, können aber auch leicht zum Hörer hin angewinkelt werden.

Den Center-Lautsprecher stellen Sie bitte ein wenig hinter den beiden Front-Lautsprechern auf und nicht mehr als etwa einen halben Meter ober- oder unterhalb der Hochtöner Ihrer Front-Lautsprecher. Häufig bietet es sich an, den Center-Lautsprecher auf den Fernseher zu stellen (siehe Zeichnung). Wenn Sie ihn in der Halterung nach rechts drehen, strahlt er mehr nach oben, drehen Sie

ihn hingegen nach links, strahlt er mehr nach unten. Stellen Sie die beiden Surround-Lautsprecher in geringem Abstand hinter der Hörposition auf. Sie sollten sich im Idealfall gegenüberstehen und etwas über Ohrhöhe des Hörers montiert sein. Wenn Ihnen das nicht möglich ist, können Sie die Surround-Lautsprecher auch an der Wand hinter Ihrem Hörplatz so anbringen, dass sie nach vorne strahlen. Stellen Sie den Surround-Back (gilt nur für das SCS200.6-System) hinter Ihrem Hörplatz so auf, dass er dem Center gegenübersteht und auf Ihren Hörplatz zeigt. Die Surround-Lautsprecher sollten sich nicht in den Vordergrund spielen. Erproben Sie so lange verschiedene Aufstellungen, bis Sie ein weitge-

† Ein rückwärtiger Surround-Lautsprecher kommt nur beim System SCS200.6 zum Einsatz.

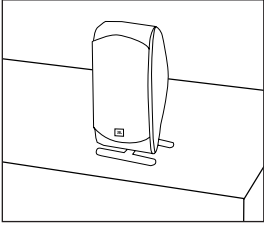
streutes, räumliches Klangbild erhalten, welches das Haupt-Programmmaterial aus den Front-Lautsprechern lediglich untermalt.

Die Lautsprecher anzuwinkeln und sie auf den Hörplatz auszurichten ist weder notwendig noch wünschenswert. Der angestrebte und beabsichtigte Klangeffekt kommt vielmehr erst dann zustande, wenn diese über den Hörer hinweg abstrahlen.

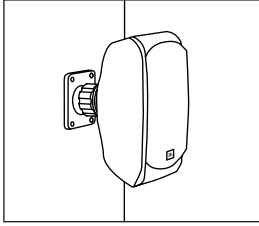
Ausgesprochen tiefe Bässe, die der Subwoofer abstrahlt, kommen meist ungerichtet aus dem ganzen Raum. Daher lässt sich dieser Lautsprecher nahezu überall aufstellen. Dennoch kommt der kräftigste Bass dann zustande, wenn Sie den Lautsprecher an der gleichen Wand wie die Front-Lautsprecher, aber in einer Ecke aufstellen. Experimentieren Sie ruhig mit dem Stellplatz des Subwoofers. Platzieren Sie ihn versuchsweise an verschiedenen Stellen und gehen Sie im Zimmer hin und her, bis Sie die beste Basswiedergabe gefunden haben. Dann hat Ihr Subwoofer letztlich seinen optimalen Platz gefunden.

LAUTSPRECHERAUFSTELLUNG

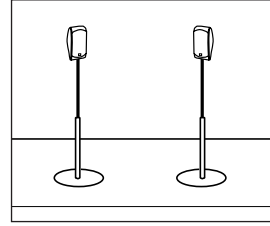
SATELLITEN- UND SURROUND-LAUTSPRECHER



Im Regal



Wandmontage – entsprechende Bügel sind im Lieferumfang enthalten



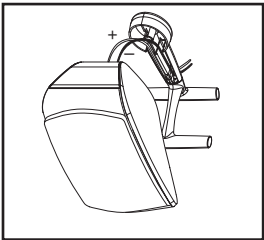
Auf Standfüßen

LAUTSPRECHERFÜßE ANBRINGEN

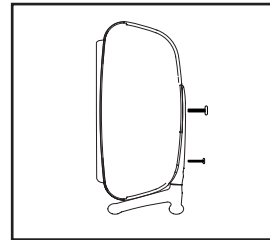
Legen Sie sich die Lautsprecherkabel zurecht (siehe Seite 8). Stecken Sie die beiden Kabeladern durch die zwei Öffnungen des Lautsprecherfußes. Achten Sie dabei auf die richtige Polarität (d.h. den richtigen Anschluss der + und – Adern). Führen Sie also – wenn Sie

von vorne auf den Standfuß blicken - die positive Ader durch die linke Öffnung und die negative Leitung durch die rechte Öffnung. Drücken Sie nun auf die rote Lautsprecherklemme und stecken Sie die abisolierte positive Kabelader in die darunter liegende Öffnung. Las-

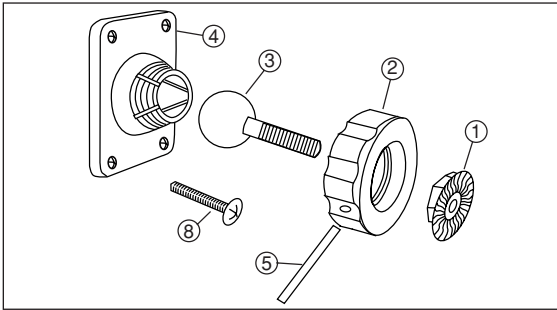
sen Sie Klemme dann wieder los und ziehen Sie vorsichtig an dem Kabel, um so zu überprüfen, ob eine feste Verbindung zustande gekommen ist. Verfahren Sie mit der negativen Kabelader auf die gleiche Weise an der schwarzen Klemme.



Ziehen Sie nun das Kabel vorsichtig so weit durch den Standfuß, dass Sie den Lautsprecher ohne Kabelschlaufen an zwei Stellen wie gezeigt festschrauben können.



WANDMONTAGE



Wichtiger Sicherheitshinweis: Für die Auswahl geeigneten Montagematerials, das sich nicht im Lieferumfang der Lautsprecher befindet, und für den fachgerechten Zusammenbau und die Anbringung der Wandmontagebügel ist ausschließlich der Käufer verantwortlich. Gleiches gilt für die Auswahl geeigneter Halterungen, die das Gewicht der Lautsprecher auch tragen müssen, und für die richtige Befestigung der Bügel oder sonstigen Montagematerials. JBL lehnt jegliche Haftung für die Auswahl des Montagematerials und/oder der Montage der Bügel ab. Halten Sie sich unbedingt an die Anleitung für den Zusammenbau und die Montage der Bügel. Sollten Sie irgendwelche Fragen haben oder sich die richtige Wandmontage nicht zutrauen, fragen Sie bitte Ihren zuständigen JBL Fachhändler oder einen qualifizierten Kundendienst.

Schritt 1: Drehen Sie die große **Überwurfmutter** 2 auf und legen Sie diese beiseite. Falls nötig, verwenden Sie den beigelegten **Metallstift** 5 als Hebel. Stecken Sie diesen dazu in eine der Öffnungen außen am Rand der **Überwurfmutter** 2.

Schritt 2: Fassen Sie die Kugel mit dem **Gewindestift** 3 ruhig fest an und ziehen Sie diese aus der **Halteplatte** 4. Versuchen Sie nicht, den Gewindestift seitlich als Hebel zu benutzen, da sonst ein Teil der Halteplatte abbrechen könnte.

Schritt 3: Schieben Sie die **Überwurfmutter** 2 auf den **Gewindestift mit der Kugel** 3

und zwar so, dass das Gewinde zur Kugel zeigt. Drehen Sie die **Mutter** 1 auf den **Gewindestab** 3 bis vor die Kugel. Die geriffelte Seite der Mutter muss dabei nach außen weisen. Halten Sie sich bitte an die Explosionszeichnung, um diese drei Teile richtig zusammenzusetzen.

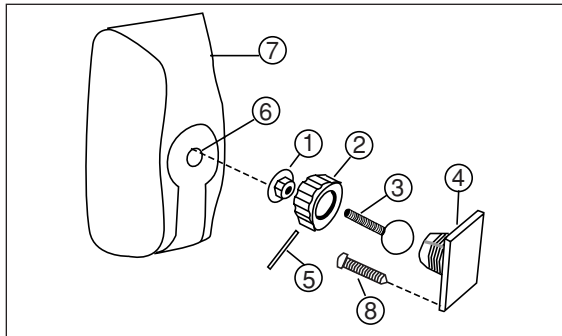
Schritt 4: Schrauben Sie nun den **Gewindestift mit der Kugel** 3 vollständig in die **Gewindeöffnung** 6 des

Satelliten-Lautsprechers 7.

Schritt 5: Ziehen Sie die **Mutter** 1 mit einem Gabelschlüssel fest, so dass der **Gewindestift mit der Kugel** 3 auf der Rückseite des **Satelliten-Lautsprechers** 7 festsetzt. Hinweis: Wenn sie die **Mutter** 1 fest angezogen haben, kann diese auf der Rückseite des **Satelliten-Lautsprechers** 7 Eindrücke hinterlassen. Diese Eindrücke werden aber von der **Mutter** 1 überdeckt.

Schritt 6: Befestigen Sie die **Montageplatte** 4 mit geeigneten Schrauben und Dübeln (nicht mitgeliefert) an der Wand. Diese Schrauben sollten mindestens 3 cm lang sein.

Achtung: Für die Wahl geeig-



neten Montagematerials und die Montage selbst ist der Käufer verantwortlich.

Schritt 7: Halten sie den **Satelliten-Lautsprecher** 7 mit beiden Händen und stecken Sie die **Kugel** 3 wieder in die **Montageplatte** 4.

Schritt 8: Drehen Sie die **Überwurfmutter** 2 mit der Hand fest und richten Sie den Lautsprecher so aus, wie Sie ihn haben möchten. Da sich die Kugel drehen lässt, kön-

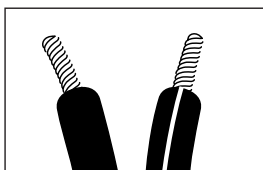
nen Sie den Lautsprecher nach links oder rechts ausrichten, bzw. ihn nach oben oder unten neigen. Bei Verwendung als Hauptlautsprecher lässt sich das Stereobild verbessern, wenn man die Lautsprecher auf den Hörer ausrichtet. Das gilt besonders, wenn man nur Musik hört. Surround-Lautsprecher hingegen sollen ein diffuses,

breitgefächertes Klangbild erzeugen. Das gelingt vorzüglich, wenn sie direkt von der Wand abstrahlen. Richtet man Surround-Lautsprecher dagegen auf den Hörer aus, wird dieser gewünschte Effekt zunichte gemacht, da in einem solchen Fall die Information aus diesen Kanälen zu viel Aufmerksamkeit auf sich zieht.

Schritt 9: Haben Sie nun die Lautsprecher schließlich so ausgerichtet, wie Sie es haben möchten, drehen Sie die Überwurfmutter mit Hilfe des **Metallstifts** ⑤ fest. Bewahren Sie diesen Metallstift sorgfältig auf, falls Sie die Ausrichtung der Lautsprecher später einmal ändern möchten.

LAUTSPRECHER ANSCHLIESSEN

ANSCHLUSS-TIPP



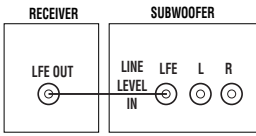
Trennen Sie die beiden Adern des Lautsprecherkabels auf einer Länge von rund 10 cm und entfernen Sie an beiden Adern rund 1 cm der Isolation (siehe Zeichnung). Die mitgelieferten Lautsprecherkabel sind bereits abisoliert und verzinkt, so dass man sie einfach an den Lautsprecherklemmen anbringen kann. Sie müssen dann später nur noch die beiden Adern auseinanderziehen, um sie durch den Lautsprecherständer oder Standfuß durchführen zu können. Lautsprecher und Steuergeräte besitzen vergleichbare Anschlussfelder mit entsprechend gekennzeichneten Anschlussklemmen (+/-). Die meisten Hersteller von Lautsprechern und elektronischen Geräten, JBL eingeschlossen, benutzen die Farbe Rot, um den Plus-Anschluss (+) und mit der Farbe Schwarz den Minus-Anschluss (-) zu kennzeichnen. Den Plus-Pol der

Lautsprecherkabel erkennen Sie an einem Streifen bzw. an einer Riffelung. Wichtig ist, dass Sie beide Lautsprecher gleich verdrahten. Plus am Lautsprecher muß mit Plus am Verstärker verbunden sein, ebenso wie Minus am Lautsprecher mit Minus am Verstärker. Wenn Sie z.B. beim Anschluss von nur zwei Lautsprechern (Stereo-Betrieb) den einen richtig anschließen und beim anderen die Polung der Kabel vertauschen, befinden sich die beiden Lautsprecher nicht „in Phase“ – der Ton klingt „dünn“, die Bässe verschwinden und die Stereo-Abbildung leidet merklich.

Auch bei den heute so beliebten Mehrkanal-Surround-Systemen ist das polrichtige Anschließen all Ihrer Lautsprecher gleichermaßen wichtig. Nur dann lassen sich nämlich Original-Raumklang und präzise Ortung des Programmmaterials umsetzen. Um die mitgelieferten Lautsprecherkabel an die Satelliten-Lautsprecher oder an den Centerlautsprecher anzuschließen, müssen Sie die rote oder schwarze Kappe des Lautsprecheranschlusses drücken. Stecken

Sie dann das abisolierte Kabelende in die Öffnung unterhalb der Kappe und lassen Sie diese anschließend wieder los. Ziehen Sie vorsichtig am Kabel und vergewissern Sie sich so, dass dieses richtig festgeklemmt ist. Der Subwoofer ist mit Schraubklemmen ausgestattet. Drehen Sie diese farblich gekennzeichneten Schraubklemmen auf, bis darunter in dem Gewindestift Öffnungen für die Kabelenden sichtbar werden. Stecken Sie die Kabelenden in diese Öffnungen und drehen Sie die Schraubklemmen wieder zu, um so eine feste Verbindung herzustellen. Die Gewindestifte sind innen hohl und können Bananenstecker aufnehmen. Um den europäischen CE-Bestimmungen zu entsprechen sind diese Gewindeöffnungen werksseitig mit Plastikstöpseln versehen. Wenn Sie also Bananenstecker verwenden möchten, müssen Sie diese Stöpsel erst entfernen. Nehmen Sie diese Stöpsel aber nicht heraus, wenn Sie die Lautsprecher in einem Land verwenden, in dem die europäischen CE-Bestimmungen gelten.

VERKABELUNG FÜR DEN DOLBY DIGITAL- ODER DTS®-BETRIEB



Verwenden Sie diese Verkabelung für Dolby Digital (AC-3), DTS® oder andere digitale Surround-Prozessoren. Über die Cinch-Eingangsbuchse mit der Bezeichnung „LFE“ können Sie den Tiefbass-Effekt-Kanal spielen lassen. Verbinden Sie diese Buchse

mit der Buchse „LFE OUT“ oder „Subwoofer OUT“ an Ihrem Receiver oder Verstärker. Stellen Sie bitte sicher, dass der Subwoofer-Ausgang an Ihrem Receiver aktiviert ist. Wenn sie das Lautsprecher-system SCS200.6 verwenden, konfigurieren Sie Ihren Receiver bitte für 6.1-Kanal-Betrieb. Sowohl für das Lautsprecher-

system SCS200.5 als auch SCS200.6 gilt, dass der linke und rechte Hauptlautsprecher, der Centerlautsprecher und die rückwärtigen Lautsprecher auf „Small“ konfiguriert werden müssen. Falls Ihr Receiver die Möglichkeit bietet, die Übernahmefrequenz zwischen dem Subwoofer und den Hauptlautsprechern selbst zu bestimmen, stellen Sie diese auf 120 Hz oder den nächst niedrigeren Wert ein.

Deutsch

DOLBY PRO LOGIC (ANALOG) - ANSCHLUSS ÜBER CINCH-KABEL

Verwenden Sie diese Verkabelung für den Dolby Pro Logic-Betrieb (nicht Dolby Digital, DTS® oder andere digitale Verfahren), wenn Ihr Receiver oder Prozessor über einen Subwoofer-Ausgang und einen regelbaren

Vorverstärkerausgang (Line Out) verfügt. Nehmen Sie handelsübliche Cinch-Kabel, um die Subwoofer-Ausgänge an Ihrem Receiver oder Verstärker mit den Cinch-Eingängen an Ihrem Subwoofer zu verbinden.

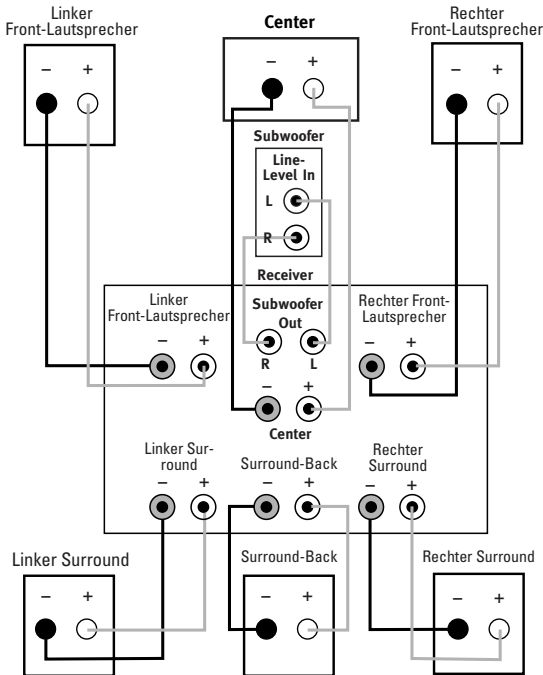
HINWEIS: Falls Sie einen Dolby Pro Logic-Prozessor verwenden, dürfen Sie den LFE-Eingang am Subwoofer nicht benutzen.

HINWEIS: Falls Ihr Receiver oder Verstärker nur über eine einzige Subwoofer-Ausgangsbuchse verfügt, benötigen Sie einen Y-Adapter, um beide Subwoofer mit Signal versorgen zu können.

Schließen Sie alle übrigen Lautsprecher an die entsprechenden Anschlussklemmen Ihres Receivers oder Verstärkers an.

Vergewissern Sie sich, dass Sie Ihren Receiver oder Prozessor richtig so konfiguriert haben, dass die Anzeige für den Subwoofer „On“ lautet.

Hinweis für erfahrene Anwender: Falls Ihr Receiver oder Prozessor über eine eingebaute Tiefpassweiche verfügt, können Sie den LFE-Eingang verwenden und so die eingebaute Frequenzweiche des Subwoofers umgehen.

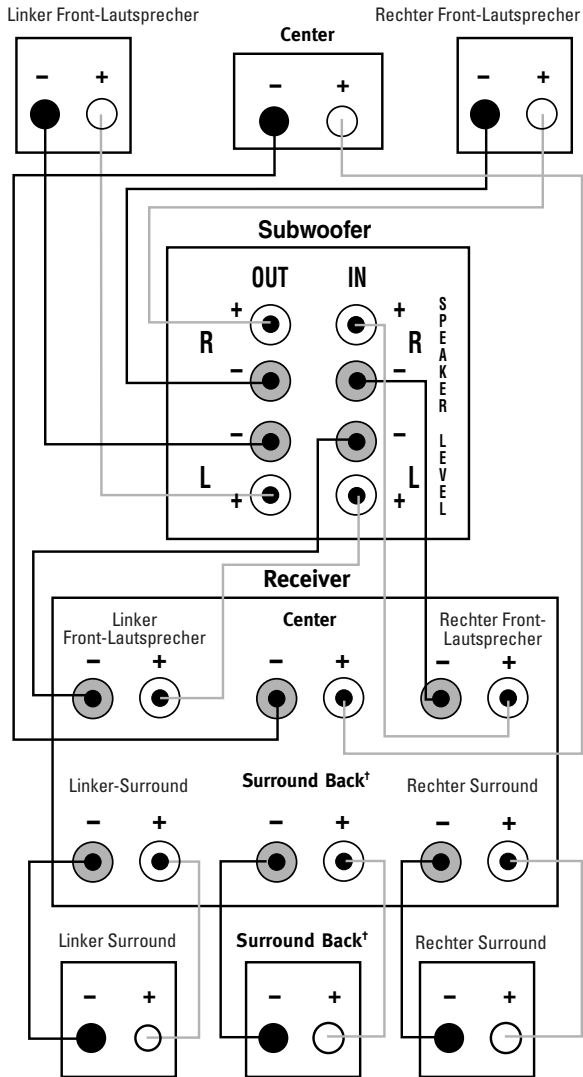


DOLBY* PRO LOGIC* (ANALOG) - ANSCHLUSS ÜBER DIE LAUSPRECHERAUSGÄNGE

Verwenden Sie diese Verkabelung bei Dolby Pro Logic-Betrieb (nicht Dolby Digital, DTS® oder andere digitale Verfahren), wenn Ihr Receiver oder Prozessor über keinen Subwoofer-Ausgang oder regelbaren Vorverstärker-Ausgang (Line Out) verfügt.

Verbinden Sie die Lautsprecher-Anschlüsse „Front left“ (vorne links) und „Front right“ (vorne rechts) Ihres Receivers bzw. Prozessors mit den entsprechenden Lautsprecher-Anschlüssen am Subwoofer (Speaker Level In). Verbinden Sie die linken und rechten Anschlussklemmen, die am Subwoofer mit „Speaker Level Out“ (Lautsprecher-Ausgänge) bezeichnet sind, mit den entsprechenden Anschlüssen an der Rückseite Ihres linken bzw. rechten Front-Lautsprechers.

Verbinden Sie die Anschlüsse für den Center-Lautsprecher, den Surround-Back-Lautsprecher und die Satelliten-Lautsprecher an Ihrem Receiver oder Verstärker mit den entsprechenden Anschlussklemmen auf der Rückseite der jeweiligen Lautsprecher.

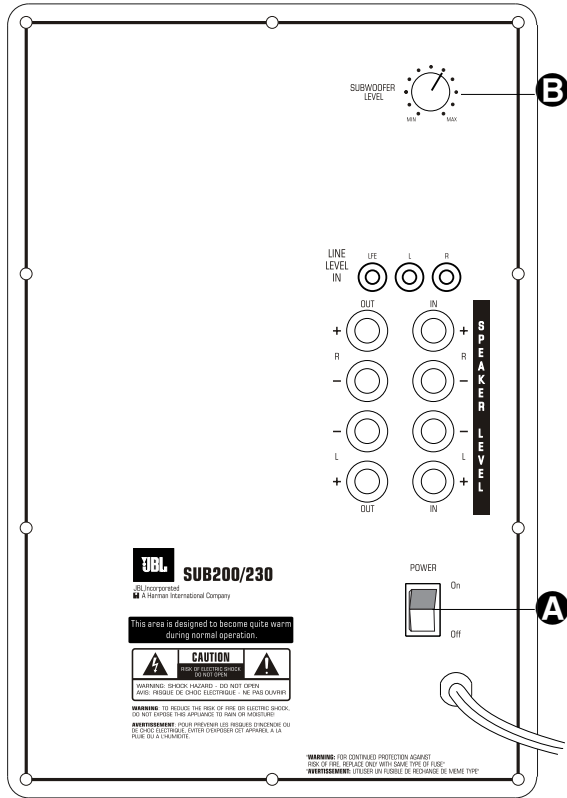


† Ein rückwärtiger Surround-Lautsprecher kommt nur beim System SCS200.6 zum Einsatz.

INBETRIEBNAHME

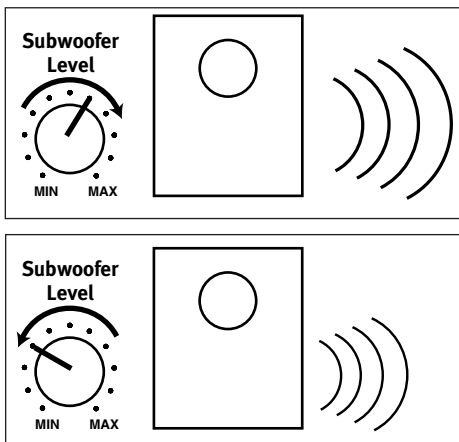
Schalten Sie den SUB200 Subwoofer mit dem Netzschalter **A** ein. Bringen Sie diesen Schalter dazu in Position „On“.

Sollten Sie für eine längere Zeit den Subwoofer nicht verwenden (Urlaub, Geschäftsreise usw.), ist es besser ihn mit der Power-Taste **A** vollständig auszuschalten.



Deutsch

LAUTSTÄRKEREGELUNG



Die Lautstärke des Subwoofers lässt sich mit dem Lautstärkereglern **B** (siehe oben) jederzeit einstellen.

FEHLERBESEITIGUNG

Alle Lautsprecher bleiben stumm:

- Ist Ihr Receiver/Verstärker eingeschaltet und eine Signalquelle zugeschaltet?
- Stellen Sie sicher, dass das Netzkabel des aktiven Subwoofers in einer Strom führenden Steckdose steckt und dass der Netzschalter **A** auf ON (Stand-by) steht.
- Überprüfen Sie alle Lautsprecherkabel und Cinch-Verbindungen zum Receiver/Verstärker. Vergewissern Sie sich, dass alle Kabel angeschlossen sind. Überzeugen Sie sich, dass keines der Lautsprecherkabel durchgescheuert, abgeschnitten oder durchbohrt ist, oder sich gegenseitig berühren.
- Überzeugen Sie sich, dass Ihr Verstärker/Receiver einwandfrei funktioniert.

Ein einzelner Lautsprecher spielt nicht:

- Überprüfen Sie die Stellung des Balance-Reglers an Ihrem Receiver/Verstärker.
- Überprüfen Sie alle Lautsprecherkabel und Cinch-Verbindungen zwischen Receiver/Verstärker und Lautsprechern. Vergewissern Sie sich, dass alle Kabel angeschlossen sind. Überzeugen Sie sich, dass keines der Lautsprecherkabel durchgescheuert, abgeschnitten oder durchbohrt ist, oder sich gegenseitig berühren.
- Stellen Sie sicher, dass Ihr Receiver/Prozessor so konfiguriert ist, dass der jeweilige Lautsprecher im Dolby

Digital- bzw. DTS®-Betrieb auch aktiviert ist.

- Schalten Sie alle Geräte aus und tauschen Sie den fraglichen Lautsprecher gegen einen funktionierenden aus. Schalten Sie nun Ihre Anlage wieder ein und stellen Sie fest, ob das Problem dem Lautsprecher gefolgt ist oder beim gleichen Kanal geblieben ist. Falls der gleiche Kanal wieder Probleme bereitet, liegt die Ursache höchst wahrscheinlich bei Ihrem Receiver oder Verstärker. Nehmen Sie die Bedienungsanleitung für dieses Gerät zur Hand und lesen Sie nach, was in einem solchen Fall zu tun ist. Falls der Fehler dem Lautsprecher gefolgt ist, wenden Sie sich bitte an Ihren Fachhändler oder falls das nicht möglich sein sollte, an www.jbl.com.

Center-Lautsprecher ist stumm:

- Überprüfen Sie alle Lautsprecherleitungen und Cinchverbindungen zwischen Receiver/Verstärker und Lautsprechern. Vergewissern Sie sich, dass alle Leitungen angeschlossen sind. Überzeugen Sie sich, dass keines der Lautsprecherkabel durchgescheuert, abgeschnitten oder durchbohrt ist, oder sich gegenseitig berühren.
- Befindet sich Ihr Receiver/Prozessor im Dolby Pro Logic-Modus, sollten Sie sich vergewissern, daß der Center nicht im „Phantom“-Modus spielt.

- Stellen Sie sicher, dass Ihr Receiver/Prozessor so konfiguriert ist, dass der Center im Dolby Digital- oder DTS®-Betrieb auch aktiviert ist.

Die Anlage spielt zwar bei geringer Lautstärke, schaltet aber ab, wenn man lauter dreht:

- Überprüfen Sie alle Lautsprecherleitungen und Cinch-Verbindungen zum Receiver/Verstärker. Vergewissern Sie sich, dass alle Leitungen angeschlossen sind. Überzeugen Sie sich, dass keine der Lautsprecherleitungen durchgescheuert, abgeschnitten oder durchbohrt ist, oder sich gegenseitig berühren.
- Falls mehr als ein Paar Hauptlautsprecher (Front-Lautsprecher) angeschlossen sind, muß die Mindestimpedanz des Receivers/Verstärkers berücksichtigt werden. Wird diese unterschritten, schaltet das Gerät ab.

Zu wenig oder kein Bass:

- Stellen Sie sicher, dass die Front-Lautsprecher gleichphasig verkabelt sind.
- Überzeugen Sie sich, ob die Steckdose, an die Sie den Subwoofer angeschlossen haben, auch wirklich Strom führt. Haben Sie den Subwoofer auch eingeschaltet? Der Netzschalter **A** muss sich dazu in Position „On“ befinden.

- Stellen Sie sicher, dass Ihr Receiver/Prozessor so konfiguriert ist, daß der LFE-Ausgang im Dolby Digital- oder DTS®-Betrieb auch aktiviert ist.

Die Surround-Lautsprecher bleiben stumm:

- Überprüfen Sie alle Lautsprecherleitungen und Cinch-Verbindungen zum Receiver/Verstärker. Vergewissern Sie sich, dass alle Leitungen angeschlossen sind. Überzeugen Sie sich, dass keine der Lautsprecherleitungen durchgescheuert, abgetrennt oder durchbohrt ist, oder sich gegenseitig berühren.
- Stellen Sie sicher, dass Ihr Receiver/Verstärker sowie dessen Surround-Funktionen korrekt arbeiten.
- Vergewissern Sie sich, dass der Film oder die Fernsehshow, die Sie gerade ansehen, auch im Surround-Modus aufgenommen wurde. Falls nicht, prüfen Sie, ob nicht Ihr Receiver/Verstärker einen anderen Surround-Modus bietet.

- Stellen Sie sicher, dass Ihr Receiver/Prozessor so konfiguriert ist, dass die Surround-Lautsprecher im Dolby Digital- oder DTS®-Betrieb auch aktiviert sind. Wenn Sie alle fünf Satelliten-Lautsprecher angeschlossen haben, müssen Sie Ihren Receiver oder Prozessor auch für 6.1-Kanal-Betrieb konfigurieren.
- Überprüfen Sie, ob Ihr DVD-Spieler richtig arbeitet. Sehen Sie sich das Cover der DVD genau an, um sicherzugehen, dass die DVD im gewünschten Dolby Digital- oder DTS®-Modus aufgenommen wurde und dass Sie diesen Modus mit Hilfe der Menüs Ihres DVD-Spielers und der DVD selbst richtig eingestellt haben.

TECHNISCHE DATEN

LAUTSPRECHERSYSTEME

SCS200.5/230 UND SCS200.6/230

Frequenzbereich: 35 Hz – 20 kHz (-6 dB)

SATELLITEN

Maximale empfohlene Verstärkerleistung:
100 Watt

Belastbarkeit (Dauer, Spitze): 50 Watt/160 Watt

Nennimpedanz: 8 Ohm

Wirkungsgrad: 86 dB @ 1 Watt/1 m

Frequenzbereich: 110 Hz – 20 kHz (-6 dB)

Hochtonbereich: 1 x 13 mm-Hochtöner mit Titanlaminat-Kalotte

Tiefmitteltongebiet: 1 x 75 mm-Tiefmitteltöner mit abgeschirmtem Magnetfeld

Abmessungen (H x B x T) ohne Fuß:

184 x 102 x 89 mm

Gewicht: 0,8 kg

CENTER

Maximale empfohlene Verstärkerleistung:
100 Watt

Belastbarkeit (Dauer, Spitze): 50 Watt/200 Watt

Nennimpedanz: 8 Ohm

Wirkungsgrad: 88 dB @ 1 Watt/1 m

Frequenzbereich: 100 Hz – 20 kHz (-6 dB)

Hochtonbereich: 1 x 13 mm-Hochtöner mit Titanlaminat-Kalotte

Tiefmitteltongebiet: 2 x 75 mm-Tiefmitteltöner mit abgeschirmtem Magnetfeld

Abmessungen (H x B x T) ohne Fuß:

102 x 292 x 89 mm

Gewicht: 1,4 kg

SUBWOOFER

Leistung des eingebauten Verstärkers:
100 Watt RMS

Frequenzbereich: 35 Hz – 160 Hz (-6 dB)

Größe des Basschassis: 200 mm

Bauart des Gehäuses: Bassreflex

Abmessungen (H x B x T) mit Füßen:

413 x 279 x 349 mm

Gewicht: 12,7 kg

Sämtliche Leistungsmerkmale und technischen Daten können ohne vorherige Ankündigung geändert werden.

*Eingetragenes Warenzeichen von Dolby Laboratories.
DTS ist eingetragenes Warenzeichen von Digital Theater Systems, Inc.

Deutsch

Konformitätserklärung

CE

Wir, Harman Consumer International
2, route de Tours
72500 Château-du-Loir
Frankreich

erklären in eigener Verantwortung, dass das Produkt der vorliegenden Dokumentation folgenden Standards entspricht:

EN 61000-6-3:2001
EN 61000-6-1:2001
EN 55013:2001
EN 55020:2002
EN 61000-3-2:2000
EN 61000-3-3:1995+A1:2001
EN 60065:2002

G.M.
Gary Mardell
Harman Consumer International
Frankreich 1/04

BEDIENUNGSANLEITUNG

PRODUKTLINIE:

HEIMKINO SURROUND- LAUTSPRECHER

MODELL: SCS200.5/230 und SCS200.6/230

ENTWICKLUNGSZIEL: Wir wollen die knisternde Atmosphäre einer Live-Aufnahme oder eines Kinofilms jedem zugänglich machen.

SATELLITEN: Titan-beschichtete Polyamid-Kalotte, geschlossenes Gehäuse

SUBWOOFER: Bassreflexgehäuse

DRUCKAUSGLEICHÖFFNUNG: FreeFlow™; hornförmige Öffnung

PROFI-REFERENZ: Lautsprecher aus der Cinema-Serie

JBL

PRO SOUND
COMES HOME™

Harman Deutschland GmbH & Co. KG
Hünderstraße 1, D-74080 Heilbronn
Telefon: (+49) 7131 / 480 - 0
www.jbl-audio.de/home
Europe: 2, Route de Tours, 72500 Château du Loir, France
www.jbl.com

© 2004 Harman International Industries, Incorporated

JBL ist eine eingetragene Marke der
Harman International, Incorporated.

Part No. 406-000-0055 

H A Harman International Company